

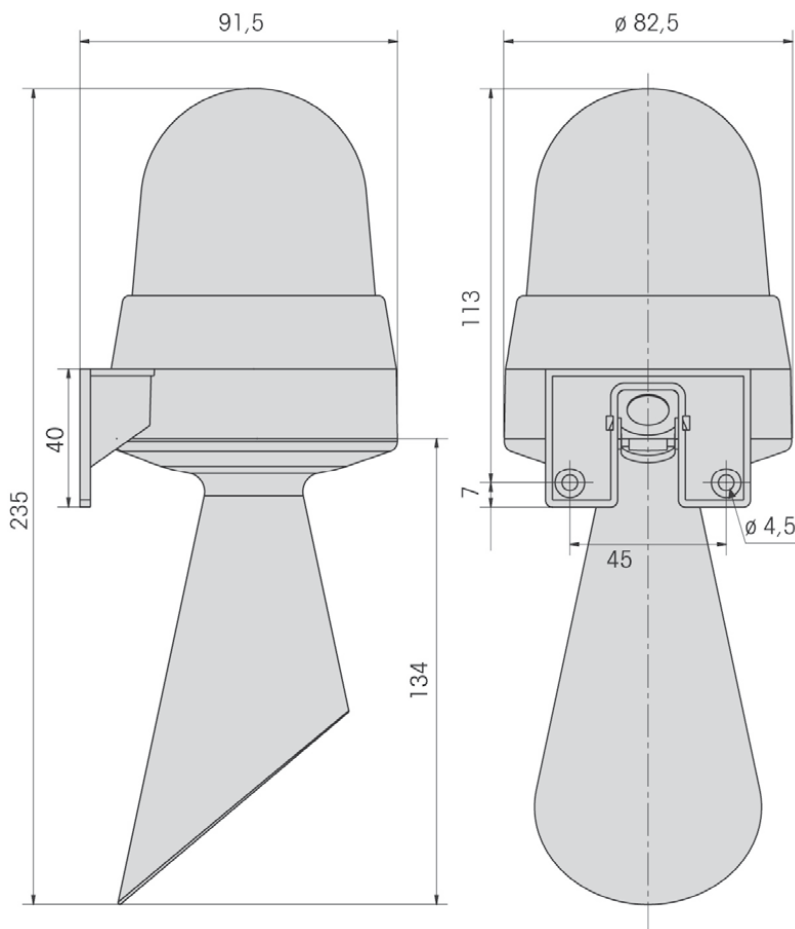
LED-Hupe WM Dauerton



Vorteile

- Wartungsfreie elektronische Hupe mit einer Lebensdauer von bis zu 5.000h
- Licht und Ton getrennt ansteuerbar für eine zweistufige Signalisierung
- Lautstärke einstellbar (24 V-Version)

Abmessungen



Technische Daten auf der Rückseite

LED-Hupe WM Dauerton

Technische Daten	
Anschluss	Schraubklemme mit Drahtschutz max. 1,5 mm ² feindrätig
Befestigung	Wandmontage
Betriebsspannung	U _{nenn} = 24VAC/DC
Einschaltstrom	max. 500 mA
Farbe	rot
Kabeleinführung	Membrantülle; Kabeldurchmesser max. 9 mm
Lautstärke	98dB
Lebensdauer	50000 h (Akustik: min. 5000 h)
Schutzart	IP65
Spannung	24V AC/DC
Spannungsart	AC/DC
Stromaufnahme	Opt.:max.45mA/Akust.:max.80mA
Temperaturbereich	-20°C...+50°C
Tonart	Dauerton
Tonfrequenz	ca. 110 Hz
Einschaltdauer	100 % ED
Gehäusewerkstoff	PC
Kalottenwerkstoff	PC
Einbaulage	Schallöffnung nach unten
Signalbild	LED-Dauerlicht
Durchmesser	83 mm
Höhe	234.5 mm
Tiefe	91 mm
Nettogewicht	166 g
Gesamtgewicht	223 g
Besonderheiten	Lautstärke einstellbar von ca. 50 dB bis max.
Vorschriften	Die zutreffenden EG-Richtlinien werden erfüllt